

ОАО "Кузембетьевский РМЗ"
Почтовый адрес изготовителя: 423710,
Республика Татарстан, Мензелинский
район, с. Кузембетьево, ул. Советская, 78
Тел./факс (8-85555) 2-21-43; 2-21-44
E-mail: krmz2006@rambler.ru



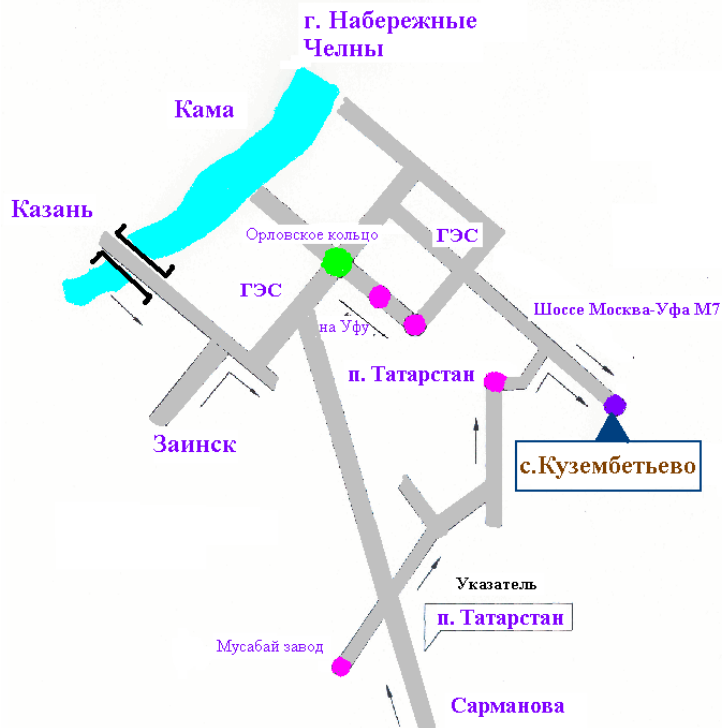
www.rmz.menzelinsk.ru

ОАО "КУЗЕМБЕТЬЕВСКИЙ РМЗ"
РЕСПУБЛИКА ТАТАРСТАН



ПНЕВМОСОРТИРОВАЛЬНАЯ МАШИНА ПСМ-2,5, ПСМ-2,5П, ПСМ-2,5М, ПСМ-2,5МП, ПСМ-2,5МС

ТЕХНИЧЕСКОЕ ОПИСАНИЕ И РУКОВОДСТВО ПО ЭКСПЛУАТАЦИИ ПАСПОРТ



Содержание

1. Назначение и область применения.....	3
2. Технические характеристики	3
3. Комплектность поставки.....	5
4. Устройство и принцип работы.....	7
5. Электрооборудование машины.....	9
Химмотологическая карта пневмосортировальной машины.....	13
Варианты применения.....	16
6. Подготовка к работе.....	17
Анкета удовлетворенности.....	28
7. Порядок работе.....	32
8. Особенности эксплуатации.....	33
9. Регулировка.....	34
10. Требование безопасности.....	35
11. Характерные неисправности и методы их устранения.....	36
12. Упаковка, транспортирование и хранение.....	37
13. Гарантийные обязательства.....	38
15. Сведения о рекламациях.....	38
16. Свидетельство приемки.....	38

13. Гарантийные обязательства

13.1. Предприятие изготовитель гарантирует соответствие машины требованиям настоящих технических условий при соблюдении потребителем правил транспортирования, хранения и эксплуатации, установленных настоящими техническими условиями и эксплуатационной документацией.

13.2 Гарантийный срок хранения и транспортирования машины в упаковке предприятия-изготовителя 12 месяцев.

13.2 Гарантийный срок эксплуатации машины 12 месяцев с момента ввода в эксплуатацию, но не более 24 месяцев с момента изготовления.

14. Сведения о рекламациях

Приемка продукции производится потребителем в соответствии с "Инструкцией о порядке приемки продукции производственно-технического назначения и ТНП по качеству". При обнаружении несоответствия качества продукции, комплектности и т.п. потребитель обязан уведомить завод изготовитель и вызвать его представителя для участия в приемке и составлении двухстороннего акта.

15. Свидетельство о приемки

Пневмосортировальная машина ПСМ-_____

Заводской номер _____

Соответствует техническим условиям на ее изготовление и признала годной для эксплуатации.

Дата выпуска _____

Ответственный за приемку _____
Фамилия И.О. М.П. (подпись)

Заказчик принял _____
Фамилия И.О. (подпись)

1. Назначение и область применения

Пневмосортировальная машина (далее ПСМ) предназначена для окончательной очистки семян колосовых, крупяных и зернобобовых культур, кукурузы, сорго от трудноотделимых примесей, невсхожих и низкопродуктивных семян, а также для очистки продовольственного зерна и доведения его до высших хлебопекарных качеств.

Пневмосортировальная машина способна работать в составе семяочистительных линий, зерноочистительных агрегатов, зерноочистительно-сушильных комплексов, а также работать самостоятельно в комплекте с устройствами, транспортирующими семенной (зерновой) материал в машину и фракции очистки от машины.

У,Т категории размещения 3.

УХЛ категории размещения 4.

Пневмосортировальная машина также пригодна для эксплуатации в макроклиматических районах с умеренным климатом (У) и макроклиматических районах как с сухим, так и с влажным тропическим климатом (Т) в закрытых помещениях с естественной вентиляцией без искусственно регулируемых климатических условий (категория размещения 3). Температура окружающего воздуха от минус 50 до 55С⁰.

Относительная влажность окружающего воздуха не более 98% при температуре 35С⁰.

2. Технические характеристики

2.1 Основные параметры и размеры машины ПСМ-2,5 и ее модификации приведены в табл.1.

ПСМ-2,5 – пневмосортировальная машина, 2-е фракции стационарная;
ПСМ-2,5М- пневмосортировальная машина, 3-и фракции стационарная;
ПСМ-2,5П- пневмосортировальная машина, 2-е фракции передвижная;
ПСМ-2,5МП- пневмосортировальная машина,3-и фракции передвижная;
ПСМ-2,5МС- пневмосортировальная машина,3-и фракции самопередвижная.

Таблица 1

Наименование параметра, характеристики	ПСМ-2,5 / ПСМ-2,5М	ПСМ-2,5П / ПСМ-2,5МП	ПСМ-2,5МС
Тип	Стационар	Передвижной	Самопередвижной
Габаритные размеры, мм, длина ширина высота	1510x1840x1150	4700x3000x2500	4700x3000x2500
	1470x1820x1100	4700x3000x2500	
Масса, кг	238	510	542
	240	513	
Установленная мощность, кВт	4	7,7	7,88
	4	7,7	
Обслуживающий персонал, чел	1		
Тип вентилятора	центробежный		
Размер ячейки в просвете сетки, мм	2x2 0,8x0,8		
Производительность за час основного времени на очистке семян пшеницы влажностью до 16% натурой 760 г/л и содержанием отхода не более 5%, в том числе семян других растений не более 200 шт./кг, из них семян сорных растений до 100 шт./кг, т/ч	до 2,5		
Наработка на отказ, ч	150		
Затраты труда на технологическую переналадку для обработки новой партии семян чел.-ч	0,5		
Оперативная трудоемкость досборки, чел.-ч/ч	2,0		
Показатели качества выполнения техно-го процесса: - класс семян - потери семян основной культуры в отходы, % - дробление семян, %	не ниже II не более 10 не более 0,05		
Установленный срок службы, лет	9		

12. Упаковка, транспортирование и хранение

12.1 Пневмосортировальная машина, транспортируется в пакете из полиэтиленовой пленки по ГОСТ 10354-82 толщиной 80 мкм, климатическое исполнение УХЛ-4 по ГОСТ 15150-69.

12.2 Категория упаковки сеяноочистительной машины КУ-2.

12.3 Поддерживающие решетки и съемные детали упаковываются в ящики по ГОСТ 2991-85. Категория упаковки КУ-3. При поставке на экспорт в том числе в страны с тропическим климатом решетки и съемные детали упаковываются в ящики ГОСТ 24634-81.

12.4 Вентилятор транспортируется в собранном виде в ящики по ГОСТ 2991-85 или ГОСТ 10198-79, при транспортировании в районы Крайнего Севера и труднодоступные районы вентилятор упаковывается по ГОСТ 15846-79. При поставке на экспорт в том числе в страны с тропическим климатом вентилятор в собранном виде, упаковывается в ящик ГОСТ 24634-81.

12.5 Техническая и сопроводительная документация упакована в два герметичных пакета, изготовленная из полиэтиленовой пленки по ГОСТ 10354-82 толщиной от 0,10 до 0,30 мм.

12.6 Консервация металлических поверхностей производится в соответствии с ГОСТ 9.014-79, вариант защиты ВЗ-4, упаковка ВУ-1.

12.7 Завод-изготовитель в праве изменить категорию упаковки машины, комплектующих и документации, а также климатическое исполнения. Допускает транспортировку в частичной упаковке.

12.8 Транспортирование машины и комплектующих осуществляется различными видами транспорта: воздушным, железнодорожным транспортом и водным путем (в том числе морем).

12.9 Срок консервации 1 год.

12.10 Условия хранения пневмосортировальной машины в упаковке должна соответствовать условиям хранения 4 по ГОСТ 15150-69.

12.11 Не допускается хранение с химически активными и пылящими веществами.

12.12 При складировании и транспортировке не допускается размещение пневмосортировальной машины более, чем в два яруса с сохранением положения в соответствии со знаком "Вверх не контовать".

12.13 По окончании работ машину необходимо отключить от сети питания. Хранить машину рекомендуется в закрытом помещении, предварительно очистив ее от пыли и остатков зерна. Все шибера и клапаны машины должны быть закрыты. Подготовка машины к хранению в осенне-зимний период должна быть закончена в срок не позднее 10 дней с момента окончания выполнения работ

11. Характерные неисправности и методы их устранения

11.1 Характерные неисправности и методы их устранения приведены в табл. 7.

Таблица 7.

Нарушение технологического	Причины нарушения технологического	Способ устранения
Повышенное содержание примесей в очищенном материале.	Забилась сором поддерживающая сетка.	Вынуть поддерживающую сетку и очистить.
	Не достаточная скорость воздушного потока в пневмосепарирующем канале.	Увеличить скорость воздушного потока в пневмосепа-ем канале. Проверить герметичность соединительного рукава.
Повышенное содержание полноценного зерна в отходах.	Велика скорость воздушного потока в пневмосепарирующем канале.	Уменьшить скорость воздушного потока в пневмосепа-ем канале.
Вибрация вентилятора.	Налипание пыли на крыльчатке вентилятора.	Очистить крыльчатку от налипшей на нее пыли.
Недостаточная производительность	Приемный бункер забился инородным предметом.	Открыть приемный бункер и удалить инородный предмет.

3. Комплектность поставки

3.1 Пневмосортировальная машина поставляется разобранной, в следующей комплектации для ПСМ-2,5 / ПСМ-2,5М см.табл.2, для ПСМ-2,5П, ПСМ-2,5МП, ПСМ-2,5МС- табл. 3.

Таблица 2 – Пневмосортировальная машина ПСМ-2,5/ ПСМ-2,5М

№ п.п.	Наименование	ПСМ-2,5М	ПСМ-2,5
		Количество, шт.	
1	Пневмосортировщик в сборе	1	1
2	Рама вентилятора	1	1
3	Сетка поддерживающая с ячейкой 2 мм	1	1
4	Сетка поддерживающая с ячейкой 0,8 мм	1	1
5	Вентилятор ВР-300-45-2,5	1	1
6	Корпус фильтра	1	1
7	Фильтр элемент (мешок)	12	12
8	Хомут	4	4
9	Рукав	1	1
10	Кронштейн фильтра	1	1
Эксплуатационная документация			
11	Паспорт на машину	1	1
12	Паспорт на вентилятор	1	1

Устройство и принцип работы пневмосортировальных машин ПСМ-2,5МС, ПСМ-2,5П, ПСМ-2,5МП аналогичен ПСМ-2,5, ПСМ-2,5М. Разница лишь в комплектации навесными транспортерами и устройствами для перемещения машины.

ПСМ-2,5МС –комплектуется загрузочным, разгрузочными элеваторами и тележкой с мотор-редуктором.

ПСМ-2,5П и ПСМ-2,5МП- комплектуется загрузочным, разгрузочным элеваторами и тележкой без мотор-редуктора.

ПСМ-2,5, ПСМ-2,5М- не комплектуется загрузочным, разгрузочными элеваторами и тележкой.

10. Требование безопасности

Таблица 3– комплект поставки ПСМ-2,5МС,2,5МП и 2,5П

№ п.п.	Наименование	2,5МС	2,5МП	2,5П
1	Пневмосортировщик в сборе	1	1	1
2	Сетка поддерживающая с ячейкой 2 мм	1	1	1
3	Сетка поддерживающая с ячейкой 0,8 мм	1	1	1
4	Рама вентилятора	1	1	1
5	Тяга загрузочного элеватора	1	1	1
6	ЗИП	1	1	1
7	Вентилятор ВР-300-45-2,5	1	1	1
8	Корпус фильтра	1	1	1
9	Кронштейн разгрузочного шнекового элеватора	1	1	1
10	Кронштейн разгрузочного элеватора (фураж)	1	1	нет
11	Хомут	4	4	4
12	Кронштейн фильтра	1	1	1
13	Мотор-редуктор MNHL-30/3-360	1	нет	нет
14	Ремень, сечение ВС 1800	1	1	1
15	Ремень 14х10-987, ГОСТ 5813-76	2	2	1
16	Рукав	1	1	1
17	Фильтр элемент (мешок)	12	12	12
18	Желоб	2	2	1
19	Тележка машины	1	1	1
20	Колесо тележки	2	2	2
21	Поворотные колесо тележки	1	1	1
22	Ось тележки	1	1	1
23	Удлинитель	1	1	1
24	Загрузочный элеватор	1	1	1
25	Разгрузочный элеватор «СЕМЕНА»	1	1	1
26	Воронка разгрузочного элеватора	1	1	1
27	Элеватор шнековый разгрузочный «ОТХОД 2»	1	1	нет
28	Воронка шнекового разгрузочного элеватора	1	1	1
29	Шнек загрузочного элеватора	2	2	2
30	Кожух защитный элеваторов	2	2	2
31	Кожух защитный шнекового элеватора	1	1	1
32	Кожух защитный мотор-редуктора	1	нет	нет
33	Электродвигатель	3	3	3
	<i>Эксплуатационная документация</i>			
34	Паспорт на машину	1	1	1
35	Паспорт на вентилятор	1	1	1
36	Паспорт на мотор-редуктор	1	нет	нет

“нет”- данная комплектующая отсутствует

10.1 Пневмосортировальная машина должна эксплуатироваться в соответствии с требованием руководства по эксплуатации и требованиям к эксплуатации покупных изделий.

10.2 Машина должна эксплуатироваться при отсутствии в окружающей среде взрывоопасных пыли, газов и паров.

10.3 Пневмосортировальная машина имеет сертификат соответствия требованиям безопасности согласно ГОСТ 12.2.003-91, ГОСТ 12.1.005 и требованием электробезопасности в соответствии с ГОСТ 12.2007.0 и ГОСТ Р МЭК60204-1.

10.4 К обслуживанию машины допускаются лица, достигшие 18-летнего возраста, прошедшие надлежащее техническое обучение с правилами технической эксплуатации электроустановок потребителей.

10.5 Для ПСМ-2,5, ПСМ-2,5М эксплуатируемый в взрывопожароопасных помещениях должны соблюдаться правила промышленной безопасности согласно ПБ-14-586-03:

- оператор должен пройти обучение и аттестацию по промышленной безопасности;

- машина должна эксплуатироваться, храниться в помещениях, зданиях и сооружениях удовлетворяющий всем требованиям ПБ-14-586-03;

- машина должна устанавливаться после машин первичной и вторичной очистки, предусматривающие магнитный улавливатель, для исключения образования искры вследствие соударения отдельных деталей машины с инородными примесями в сырье.

10.6 При работе машиной необходимо соблюдать «Правила техники безопасности и производственной санитарии».

Параметры среды на рабочем месте оператора (пультовой) согласно ТУ4735-006-00882069-2007:

- уровень шума не более 80 дБа;
- концентрация пыли не более 4 мг/м².

10.7 При работе машин в условиях повышенной запыленности и шума (в закрытых складах или на засоренном материале) санитарно-гигиенические условия оператора (уровень шума и запыленность) обеспечиваются индивидуальными средствами защиты (специальными очками, респираторами, берушами или антифонами).

10.8 Пневмосортировальная машина должна иметь место заземления по ГОСТ 21130.

В случае накопления отхода в осадочной камере вследствие отсутствия выгрузки через клапан отход будет выбрасываться вентилятором через крыльчатку, что может привести к разрушению вентилятора, или преждевременному выходу из строя фильтрующих элементов (мешков). Угроза разрушения вентилятора также возникает, если выгрузной клапан осадочной камеры по какой-то причине находится в открытом состоянии при работе машины, так как в этом случае легкая примесь поднимается к крыльчатке воздухом, проходящем через клапан.

9. Регулировка

9.1 Величина подачи исходного материала в машину определяется производительностью линии очистки семян, на которую она установлена и устанавливается в зависимости от обрабатываемой культуры и степени засоренности семян. Чем выше засоренность семян, тем меньшую надо устанавливать подачу материала.

После установки подачи материала устанавливают необходимую скорость воздушного потока в пневмосортировальном канале. Для этого рукояткой 9 (см.рис.б) увеличивают скорость воздушного потока до величины, обеспечивающей допустимые потери семян в легкую примесь и необходимое качество очищенного семенного материала. О качестве работы воздушного потока можно судить по выходу из осадочной камеры и по очищенному материалу. Если в очищенном материале остаются легкие примеси, то скорость воздушного потока необходимо увеличить, если же с воздухом вместе с легкими примесями и щуплыми семенами отделяется много хороших семян, то скорость воздушного потока необходимо уменьшить так, чтобы в очищенном материале не осталось легких примесей.

9.2 Проверка и регулировка натяжения ремня. После установки электродвигателя загрузочного и разгрузочных элеваторов производят регулировку натяжения ремня. Нормально натянутый ремень при нажиме усилием 40 Н на середину ветви должен прогибаться на 10-15 мм, как показано на рис.12 стр. 23 настоящего паспорта.

4. Устройство и принцип работы

4.1. Машина состоит из бункера приемного, устройства для регулировки подачи материала, пневмосортировального канала, поддерживающей сетки, выгрузного устройства очищенного материала осадочной камеры фураж, выгрузного устройства отхода фуражного материала, устройства выгрузки отхода (для ПСМ на три фракции), механизма для регулировки воздушного потока, рамы вентилятора. К вентилятору подсоединяется корпус фильтра.

К корпусу фильтра устанавливается четыре фильтра элемента (мешок), закрепленные при помощи хомутов.

ПСМ-2,5П, 2,5МП и 2,5МС имеют загрузочный элеватор, которая фиксируется болтом к наклонной балке корпуса машины и поддерживается тягой, позволяющий путем поворота винта производить подъем или опущение нижней части элеватора, где установлены два боковых шнека.

Верхней части загрузочного элеватора устанавливается электродвигатель, которая передает крутящий момент на шкив привод посредством ремня, сечения СВ1800. Передаточный узел прикрывается защитным кожухом для безопасной эксплуатации ременной передачи.

Для регулирования натяга ремня и исключения от проворачивания во время работы в боковой части элеватора имеется передвижная колонка фиксируемая болтами.

Для разгрузки чистого зернового материала от ПСМ устанавливается разгрузочный шнековый элеватор, которая закрепляется шпилькой к горизонтальной балке раме вентилятора и поддерживается кронштейном.

Разгрузочный элеватор состоит из воронки, электродвигателя, шкивов привода с ремнем сечения 14x10-987, защитного кожуха и направляющего желоба.

Для разгрузки фуражного зернового материала ПСМ имеет аналогичный шнековый разгрузочный элеватор, которая фиксируется шпилькой к горизонтальной балке корпуса ПСМ и поддерживается кронштейном. Разгрузочный элеватор фуражного зерна, состоит из тех же комплектующих, что и у элеватора для разгрузки чистого зернового материала.

Для ПСМ-МП, МС дополнительно устанавливается разгрузочный шнековый элеватор отхода, относительно меньшей длины.

ПСМ-2,5МС устанавливается тележка с мотор-редуктором закрепленный осью тележки, защищенное кожухом защитным. К поворотному колесу при помощи шпильки, закрепляется удлинитель.

ПСМ-2,5П, 2,5МП- устанавливается тележка без мотор-редуктора закрепленный осью тележки, защищенной кожухом защитным. К поворотному колесу при помощи шпильки, закрепляется удлинитель.

Пуск, выключение машины, загрузочного, разгрузочных элеваторов а также мотор-редуктора тележки, осуществляется пультом управления.

4.2 **Очистка осуществляется воздушным потоком** и основана на разности скоростей витания зерна основной культуры и примесей.

Технологический процесс очистки и сортирования семян происходит следующим образом. Из приёмного бункера 1 (рис.1) материал подаётся в пневмосортировальный канал 3 (патент на изобретение № 219329 зарегистрирован в Гос. реестре изобретений РФ), на поддерживающую сетку 4.

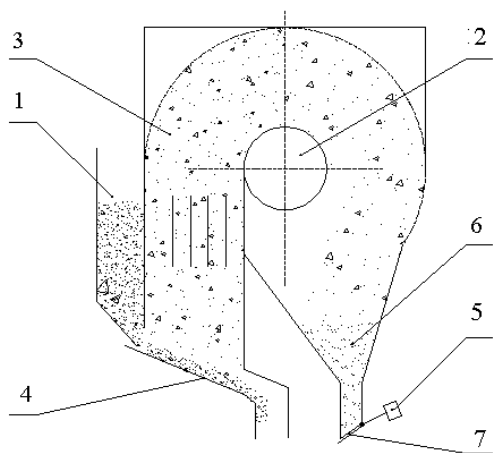


Рис.1 Технологическая схема ПСМ

1-бункер приемный;
2-отверстие-заслонка; 3- канал пневмосортировальный; 4- сетка поддерживающая; 5- груз клапана; 6- камера осадочная; 7- клапан.

В пневмосортировальном канале 3 установлены барьеры, которые обеспечивают равномерное распределение скорости воздушного потока. Под действием воздушного потока примеси, скорость витания которых

8. Особенности эксплуатации

8.1 Чтобы машины ПСМ работали качественно и надежно, необходимо учитывать особенности их обслуживания в зависимости от исходного состояния обрабатываемого материала и требуемого качества получаемых фракций – основного зерна (семян) и отхода.

Когда машина используется по своему прямому назначению, т.е. на окончательной очистке семян после их обработки на воздушно-решетной машине и триере, то качество ее работы зависит только от регулировки подачи материала и скорости воздуха.

В этом случае, как и в любом другом, важно, чтобы какие-либо другие предметы не мешали качественной работе машины: вблизи

сортировального канала (в зоне не ближе 0,5 м) не должно быть предметов, загораживающих свободный доступ воздуха к сетке со всех сторон, а открытию и закрытию клапана для выгрузки легкой фракции из осадочной камеры ничто не должно мешать. Изменением положения противовесного маховичка клапан должен быть отрегулирован так, чтобы при неработающей машине (выключенном вентиляторе) он должен быть в приоткрытом состоянии, а при включенном вентиляторе - в закрытом.

При работе машины выгрузной клапан открывается под напором выделившейся в осадочную камеру фракции отхода, преодолевая присасывающее действие разрежения воздуха в камере.

8.2 Более внимательного обслуживания машина требует при обработке не столь чистого, но более засоренного исходного материала, например, бункерного зерна, не прошедшего какую-либо очистку после комбайна.

В таких случаях возможны нарушения нормальной работы машины, поскольку в зерновом материале могут попадаться слишком крупные примеси, способные застревать в приемном или выпускном устройствах машины. Кроме того, когда в материале слишком много легкой примеси, например, половы, сбионы, листостебельной фракции, а требуется выделить ее без потерь зерновой части в отход, то в процессе работы машины возможно нарушение выгрузки отхода из осадочной камеры через клапан из за возможного водообразования этой легкой и слабосыпучей фракции отхода.

Чтобы этого не случилось, следует уменьшить подачу материала в машину и следить за стабильностью выгрузки отхода из осадочной камеры.



PM3
КУЗЕМБЕТЬЕВО

ОАО "КУЗЕМБЕТЬЕВСКИЙ РМЗ"
Техника 21 века!



СЕМЕЙСТВО ПНЕВМОСОРТИРОВАЛЬНЫХ МАШИН







Лауреат конкурса "100 лучших товаров России" 2004 г. На 6-ой Агропромышленной выставке 2004 г. "Золотая осень" награжден Золотой медалью и Дипломом 1 степени. Разработан во Всероссийском научно-исследовательском институте механизации сельского хозяйства (ВИМ) г. Москва. Награждены золотыми и серебряными медалями, 45 дипломами 1 степени на Международных и Российских агропромышленных выставках. Машины работают в 46 регионах Российской Федерации, от Владивостока до Краснодар, Прибалтики и в странах СНГ.

ПСМ - это пневмосортировальная машина, способная:

- обеспечить любого зернопроизводителя семенами I класса;
- без особых затрат повысить урожайность от 5 центнеров с га и выше;
- довести рефракцию зерна до 0 %;
- окупиться за сезон работы на товарном зерне в 3 раза.

Предназначены для очистки и сортировки семян зерновых, зернобобовых, крупяных культур, подсолнечника от щуплого и дробленого зерна, семян других культур и сорных растений. Благодаря запатентованым новинкам, достигается высокая степень очистки семян от невосхожих, низкопродуктивных и трудноотделимых примесей.

Показатели	пневмосортировальные машины					пневмососы	
	ПСМ-2,5	ПСМ-5	ПСМ-10	ПСМ-25	ПСС-2,5	МОС-9	ТАВ
Производительность по очистке, т/ч на семенах, без товарного зерна	2,5/5	5/10	10/20	25/50	2,5	9	5
Установленная мощность, кВт	4	7,5	15	37	6,6	16,1	Около 11,5
Масса, кг	240	360	510	1700	650	1180	Около 500
Габаритные размеры, мм							
Длина	1310	2140	2910	3730	2030	2000	2020
Ширина	1340	1620	1780	1860	1585	1900	1780
Высота	2030	2430	2650	2940	1500	2000	2100

Показатели	Выход семян (%)								Выход семян (%)							
	Колесное зерновое овсяное				Пневмосос СПС-5				Пневмосортировальная машина ПСМ-5				Пневмосос СПС-5			
	90	80	70	60	50	40	30	20	90	80	70	60	50	40	30	20
в 1 и 2 осях (в штуках)	233	117	50	27	13	3	30	10	7	3	—	—	—	—	—	—

*в исходном материале 400 шт. овсянка в 1 кг. семян ячменя.

Производитель машин семейства ПСМ
ОАО "Кузембетевский РМЗ"
423710, рес. Татарстан, Мензелинский р-н
с. Кузембетьево, ул. Советская, д. 78
тел.: 8-(8555) 2-21-43, 2-21-44
моб. 9173980604
сайт в интернете: rmz.menzelinsk.ru
e-mail: krmz2006@rambler.ru







Официальный дилер по Российской Федерации - "Открытый Мир", г. Мытищи, тел: (095) 509-12-12

больше скорости витания семян основной поступают в осадочную камеру 6, для ПСМ-2,5М, 2,5МС происходит разделение на зерновой материал - фураж и отход. В осадочной камеры фураж выгружается с помощью клапана 7, который закрывает выпускное отверстие под действием груза 5. Для регулирования соотношения выгрузки фуража и отхода на боковой стороне корпуса ПСМ имеется рычаг. Отработанный воздух вентилятором выбрасывается наружу 11 в фильтр элемент (мешок) (см.рис.8)

5. Электрооборудование машины

Вентилятор приводится в движение от электродвигателя.

Электрическая схема обеспечивает функцию, включения и выключения электропитания. Электромонтаж сосредоточен в пульте управления.

Назначение элементов управления видно из обозначений, нанесенных в соответствующих местах панели-управления.

5.1 Пневмосортировальная машина ПСМ-2,5, ПСМ-2,5М

Подготовка пневмосортировальной машины ПСМ-2,5П, ПСМ-2,5МП имеют аналогичную последовательность сборки как и ПСМ-2,5МС.

7. Порядок работы

7.1 Подключите электрооборудование пневмосортировальной машины к питающей сети трехфазного тока (380 В, 50 Гц) и дать проработать в течений 5 мин;

7.2 Перед работой машины, необходимо проверить возможность аварийного останова с помощью кнопки аварийного останова.

7.3 Перед пуском вентиляторов необходимо:

- закрыть воздушную заслонку машины механизмом для регулировки воздушного потока;

- осмотреть вентиляторы, воздухопроводы, убедиться в отсутствии внутри вентиляторов посторонних предметов, наличие которого недопустимо;

- включить двигатели, проверить правильность вращения вентиляторов, проверить работу вентиляторов в течение часа, при отсутствии посторонних стуков, шумов, повышенной вибрации и других дефектов машина включается в нормальную работу.

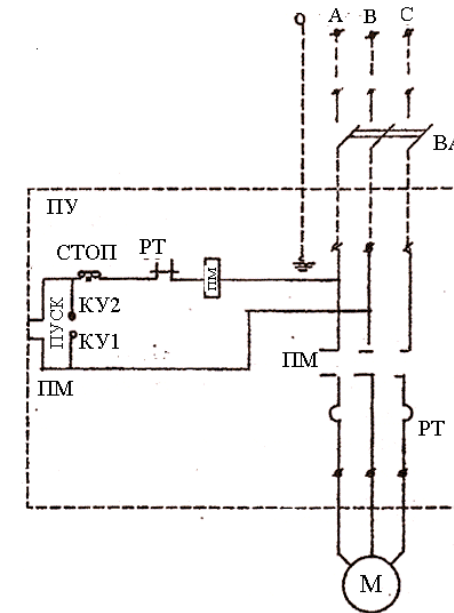


Рис.2 Электрическая схема ПСМ-2,5, ПСМ-2,5М

Таблица 4- Комплектующие к электрооборудованию ПСМ-2,5, ПСМ-2,5М

Поз. обозначение	Наименование	Кол.
ПУ	Пульт управления	1
ВА	Выключатель автоматический ВА 47-63 16 А ГОСТР 50345-99 (ВА 47-29 16А)	1
ПМ	Пускатель магнитный ПМ12-010200 УХЛ 4В $U_{кат}=380 В$	1
РТ	Реле тепловое РТТ 5-10-1 УХЛ 4 $J_{тепл.эл.}=7-10 А$	1
КУ1	Кнопка управления "ПУСК" (черная) КЕ 011 исп.2.	1
КУ2	Кнопка управления "СТОП" (красная) КЕ 011 исп.2	1
М	Электродвигатель вентилятора АИРМ 100S4У2 4 kw 8А 2850 P/min	1

5.2 Пневмосортировальная машина ПСМ-2,5П, ПСМ-2,5ПМ

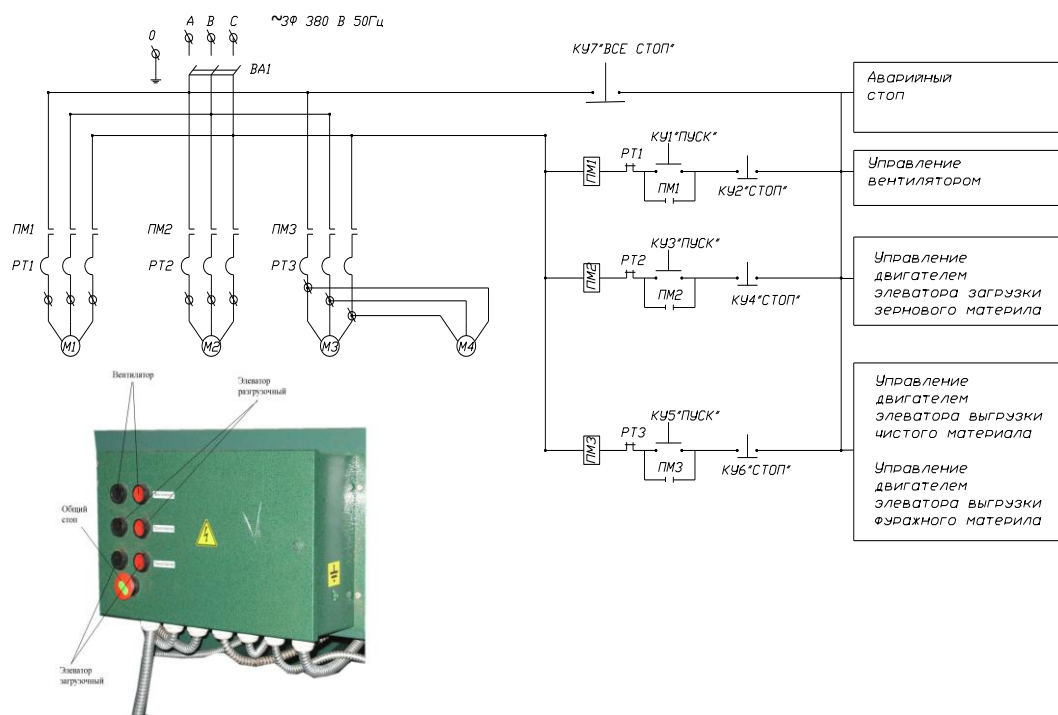


Рис.3 Электрическая схема ПСМ-2,5П, ПСМ-2,5ПМ

- установите воронку 15 на элеватор и закрутите болтами М6х16ГОСТ7798-70 в количестве 4 шт.;
- установите желоб 34 и закрепите болтами М6х16 ГОСТ7798-70, гайкой М6.019 ГОСТ5915-70, шайбой 6.019 ГОСТ6402-70 в количестве 6 шт.
- установите собранный разгрузочный шнековый элеватор на ПСМ, при помощи шпилек М12х160 ГОСТ7798-70, гайкой М12.019 ГОСТ5915-70 и шайбой 12.019 ГОСТ6402-70 и зафиксируйте кронштейном разгрузочного элеватора чистого зерна 45, закрепленная на обоих концах шпильками М12Х160 ГОСТ7798-70, гайкой М12.019 ГОСТ5915-70 и шайбой 12.019 ГОСТ6402-70;
- Аналогично соберите разгрузочный элеватор - фураж и установите на ПСМ при помощи шпилек М12х160 ГОСТ7798-70, гайкой М12.019 ГОСТ5915-70 и шайбой 12.019 ГОСТ6402-70 и зафиксируйте кронштейном разгрузочного элеватора фуражного зерна 46 см.рис.12 (продолжение);
- проверьте правильность вращения вентилятор, загрузочного и разгрузочных элеваторов.

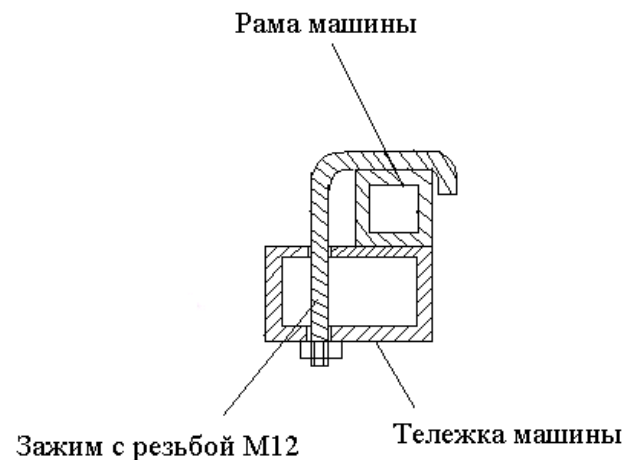


Рис. 13 Крепление рамы машины на раму тележки

3) Произвести сборку загрузочного элеватора см. рис.12 продол-е:

- установите на загрузочный элеватор 24, шнек в сборе 25.
- процентируйте размещение винта с муфтой вращения винта 49 находящегося по оси вращения колеса загрузочного элеватора 24;
- закрепите соединение муфта-шнек (винт) при помощи крепежной 53 на торце шнека закрытого защитной крышкой 52;
- для жесткого закрепления корпуса шнека 48 к загрузочному элеватору 24 протяните вилку 54 и фигурную вилку 50.
- установите электродвигатель 28, АИР 80-1,1 кВт и закрепите болтами М12х15 ГОСТ 7798-70;
- между шкивом электродвигателя и шкивом привода элеватора 51 установите ремень 29 сечения СВ1800;
- отрегулируйте натяжение ремня при помощи регулировочного листа 55 и болта М10х40 ГОСТ7798-70 в количестве 2 шт. на боковой части элеватора см.рис.12 продолжение;
- установите на элеватор защитный кожух и закрепите двумя болтами М6х16 ГОСТ7798-70,гайкой М6.019 ГОСТ5915-70, шайбой 6.019 ГОСТ6402-70 и одним креплением гайкой М8.019 ГОСТ5915-70, шайбой 8.65Г.019 ГОСТ6402-70;
- собранный загрузочный элеватор с двумя боковыми шнеками, установите на ПСМ и закрепите шпилькой М12х160 ГОСТ7798-70 на и зафиксируйте тягой 39 закрепленная на концах шпильками М12Х160 ГОСТ7798-70, гайкой М12.019 ГОСТ5915-70 и шайбой 12.019 ГОСТ6402-70;
- угол загрузочного элеватора регулируйте ручкой 56 на тяге 39 относительно рамы ПСМ;

г) Произвести сборку разгрузочного шнекового элеватора– чистое зерно:

- на шнековый разгрузочный элеватор 26 установите электродвигатель 31, АИР90-1,5 кВт и закрепите болтами М12х15 ГОСТ 7798-70;
- наденьте ремень 32 сечения 14х10-987 и установите оптимальное натяжение ремня при помощи болтов М12х15 ГОСТ 7798-70; являющихся крепежными;
- установите на элеватор защитный кожух 33 и закрепите двумя болтами М6х16 ГОСТ7798-70,гайкой М6.019 ГОСТ5915-70, шайбой 6.019 ГОСТ6402-70 и одним креплением гайкой М8.019 ГОСТ5915-70, шайбой 8.65Г.019 ГОСТ6402-70;

Таблица 5- Комплектующие к электрооборудованию ПСМ-2,5П, ПСМ-2,5ПМ

Поз. обозначение	Наименование	Кол.
ПУ	Пульт управления	1
ВА1	Выключатель автоматический ВА 47-63 16 А (ВА 47-29 16А)	1
ПМ1;ПМ2; ПМ3	Пускатель магнитный ПМ12-010200 УХЛ 4В U _{кат} =380 В	3
РТ1;РТ2; РТ3	Реле тепловое РТТ5-10-1 УХЛ 4 J _{тепл.эл.} =7-10 А	3
КУ1; КУ3; КУ5	Кнопка управления “ПУСК” (черная) КЕ 011 исп.2.	3
КУ2; КУ4; КУ6	Кнопка управления “СТОП” (красная) КЕ 011 исп.2	3
КУ 7	Кнопка управления “ВСЕ СТОП” грибок, (красная) КЕ011 исп.2	1
М1	Электродвигатель вентилятора АИРМ 100S2У2 4 kw, 8А, 2850 P/min	1
М2; М3;М4	Электродвигатель загрузки, выгрузки чистого зерна АИР 80В6У2 1,1 kw ,3А ,925 P/min	3

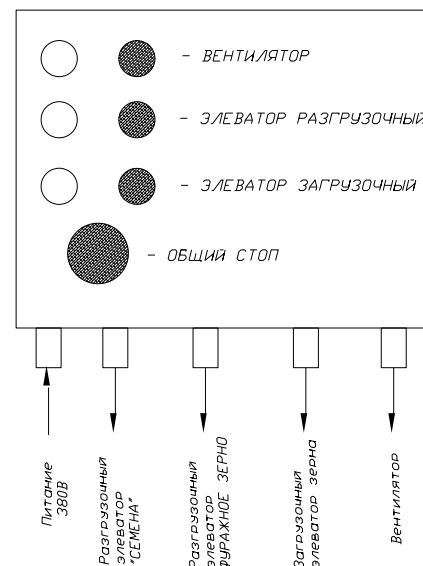


Рис.4 Пульт управления

5.3 Пневмосортировальная машина ПСМ-2,5МС

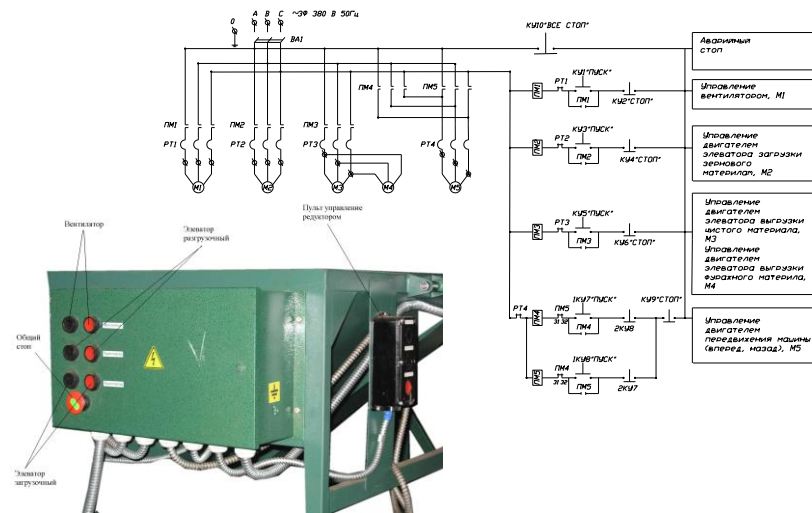
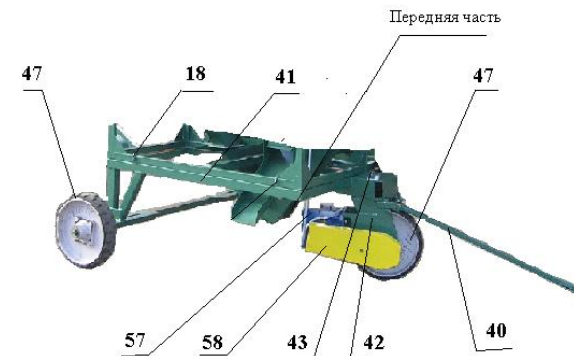


Рис. 5 Электрическая схема ПСМ-2,5МС



Продолжение Рис. 12

18-рама вентилятора; 40-удлинитель; 41-тележка; 42-поворотное колесо тележки; 43- ось тележки; 41- тележка машины; 47- колесо тележки; 57- мотор-редуктор MNHL-30/3-360; 58- кожух защитный редуктора;

Таблица 6- Комплектующие к электрооборудованию ПСМ-2,5МС

Поз. обозначение	Наименование	Кол.
ВА1	Выключатель автоматический ВА 47-63 16 А (ВА 47-29 16А)	1
РТ1;РТ2; РТ3;РТ4	Реле тепловое РТТ -5-10-1 УХЛ 4 $J_{\text{тепл.эл.}}=7-10 \text{ А}$	4
ПМ1;ПМ2;ПМ3	Пускатель магнитный ПМ12-010200 УХЛ 4В	3
ПМ4; ПМ5	Пускатель магнитный ПМ12-010200 УХЛ 4В	2
КУ1; КУ3; КУ5	Кнопка управления "ПУСК" (черная) КЕ 011 исп.2.	3
КУ2; КУ4; КУ6	Кнопка управления "СТОП" (красная) КЕ 011 исп.2	3
КУ 10	Кнопка управления КЕ 011 исп.2 грибок, (красная)	1
М1	Электродвигатель вентилятора АИРМ 100S2У2 4 kw, 8А, 2850 P/min	1
М2; М3	Электродвигатель загрузки, выгрузки чистого зерна АИР 80В6У2 1,1 kw ,3А ,925 P/min	2
М4	Электродвигатель выгрузки фуражного зерна АИР 90L6У3 1,5 kw 4,1А ,935 P/min	1
М5	Электродвигатель мотор-редуктор JL63В-4 ;0,18 kw 0,6А, 1310 P/min	1
КУ7; КУ8; КУ9	Пост кнопочный ПКЕ 222-3У2	1

- установите на поворотное колесо 42, удлинитель 40 при помощи шпльнта 12 зашпльнтованная с двух сторон стальным прутком. (см.рис.12 продолжение);
- 2) Произвести сборку машины:
 - установите ПСМ на тележку 41 и зафиксируйте при помощи зажима М12 (рис.13) в количестве 4 шт.;
 - установите на раму вентилятора 18 вентилятор 17 и закрепите его к раме болтами М10х45 ГОСТ7798-70 в количестве 4 шт.;
 - между вентилятором и машиной установите гибкий рукав 22 ;
 - соедините корпус фильтра 19 с вентилятором 17, болтами М6х16 ГОСТ7798-70 в количестве 8 шт.;
 - закрепите фильтр элемент (мешок) 23 на корпус фильтра 19 при помощи хомута 21;
 - установите на ПСМ поддерживающую сетку 4 (рис.8,б). Рабочее положение сетки , сторона А должна быть обращена верх, а тыльная часть поддерживающей сетки , сторона Б соответствующая плоскости крепления ручки сетки должна быть строго обращена вниз.

6. ПОДГОТОВКА К РАБОТЕ

6.1. Расконсервация машины.

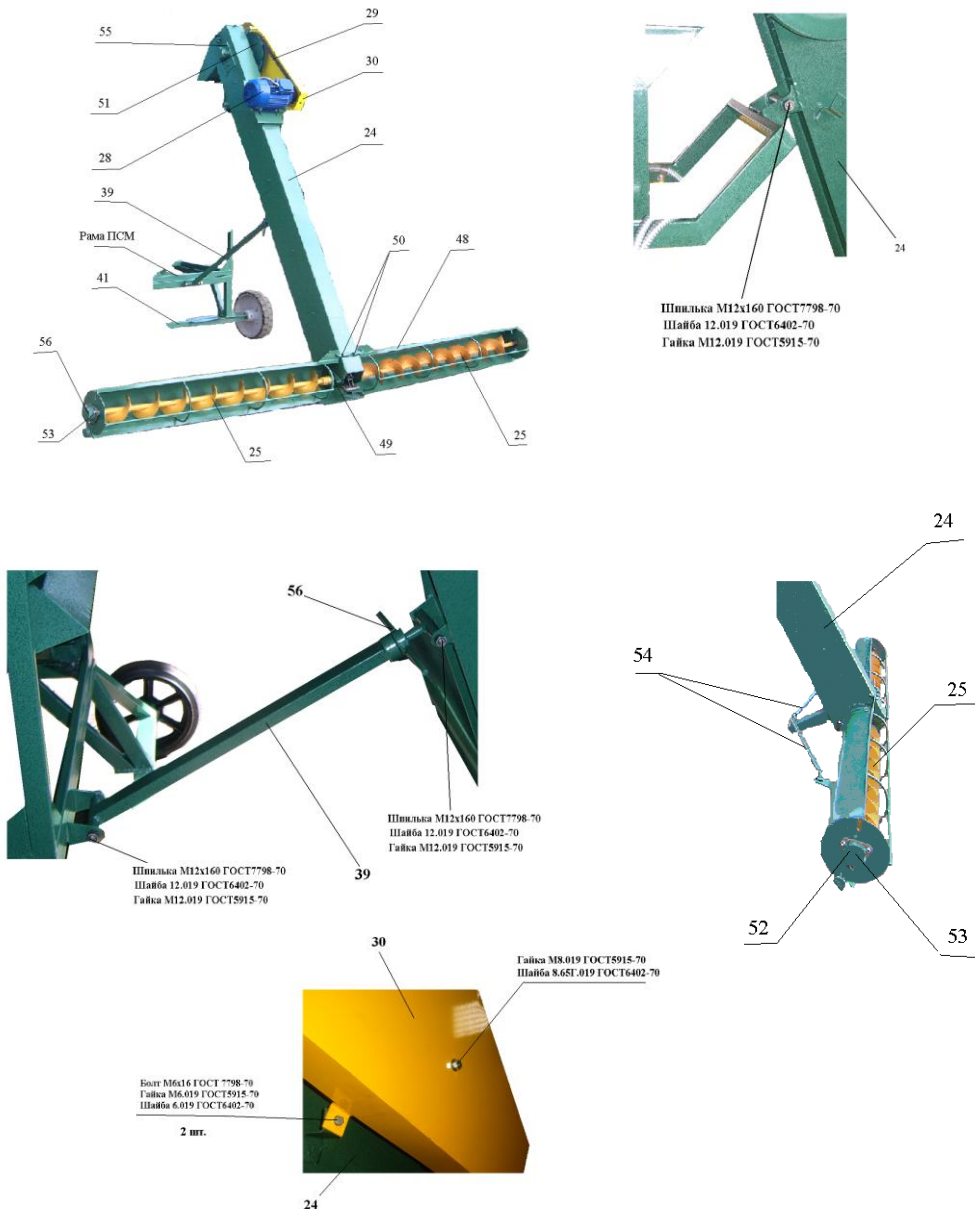
"Расконсервацию машины следует производить в следующем порядке:

- снять внутреннюю упаковку;
- удалить смазку со смазанных поверхностей путем протирки бязью, смоченной уайтспиритом или бензином.

6.2 После распаковки машины необходимо проверить ее комплектность, произвести внешний осмотр машины, вентиляторов и узлов. При обнаружении повреждений, дефектов полученных в результате неправильной транспортировки и хранения, ввод машины в эксплуатацию без восстановления не допускается.

6.3 Монтаж машины рекомендуется проводить в светлых сухих помещениях на расстоянии не менее 2—3,5 м от всякого другого оборудования.

6.4 Подготовка пневмосортировальной машины ПСМ-2,5М



Продолжение Рис. 12

24-загрузочный элеватор; 25- шнек; 28- электродвигатель АИР80;
29- ремень, сечение СВ1800; 30-кожух защитный; 41- тележка; 48-корпус шнека ; 49- муфта вращения винта; 50- фигурная вилка; 51- шкивом привода загрузочного элеватора; 52- защитная крышка; 53-крепежная гайка; 54- вилка;
55- регулировочный лист, 56- ручка.

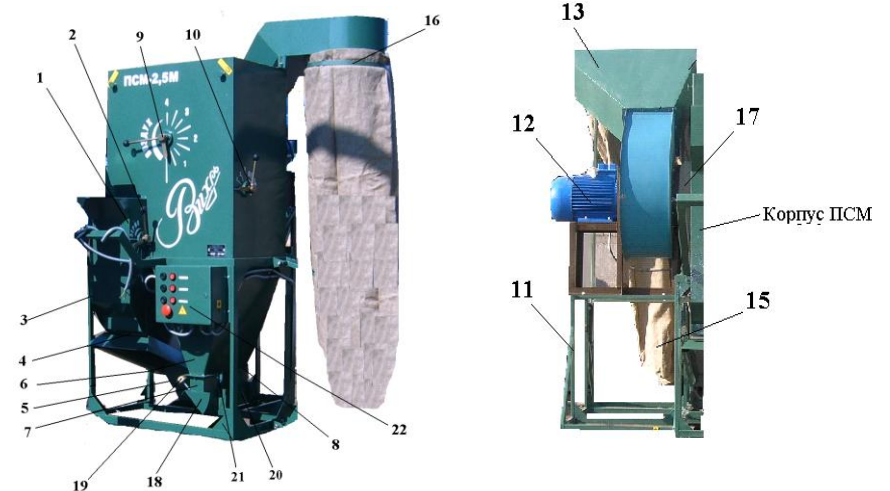


Рис. 6 Общий вид машины ПСМ -2,5М

1-бункер приемный; 2- устройство для регулировки подачи материал; 3- пневмосортировальный канал; 4- сетка поддерживающая; 5 –устройство выгрузки очищенного материала; 6- камера осадочная – фураж; 7- устройство выгрузки фуражного материала; 8- устройства выгрузки отхода; 9- механизм регулирования воздушного потока; 10- механизм регулирования соотношения фуражного зерна; 11- рама вентилятора; 12- вентилятор; 13- корпус фильтра; 15- фильтр элемент (мешок); 16-хомут; 17- рукав; 18-клапан фуражного зерна; 19-груз фуражного клапана; 20-клапан отхода; 21-груз отходного материала; 22-пульт управление

6.4.1 Произвести сборку машины:

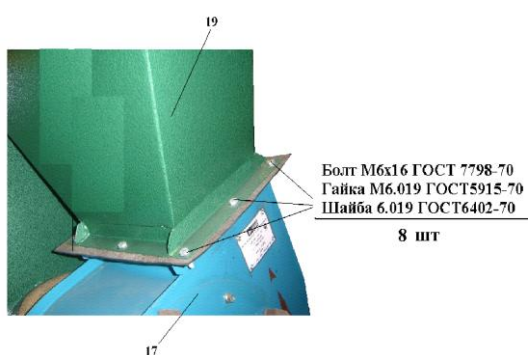
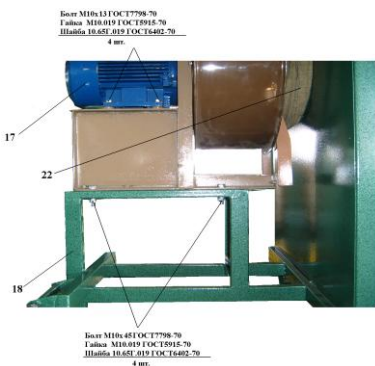
- установите ПСМ на тележку 41 и зафиксируйте при помощи болтов М8х30 ГОСТ7798-70 в количестве 4 шт. (см.рис.12 продолжение);
- установите на раму вентилятора 18 (рис.7,а) вентилятор 17 и закрепите его к раме болтами М10х45 ГОСТ7798-70 в количестве 4 шт.;
- между вентилятором и машиной установите гибкий рукав 22;
- соедините корпус фильтра 19 с вентилятором 17, болтами М6х16 ГОСТ7798-70 в количестве 8 шт.;

-закрепите фильтр элемент (мешок) 15 (рис.6) на корпус фильтра 13 при помощи хомута 16;

- установите на ПСМ поддерживающую сетку 4 (рис.8,б). Рабочее положение сетки , сторона А должна быть обращена верх, а тыльная часть поддерживающей сетки , сторона Б соответствующая плоскости крепления ручки сетки должна быть строго обращена вниз.

Внимание: Сетка с ячейкой размерностью 0,8х0,8 мм применяется для мелкосеменных культур, такие как клевер, люцерна, просо.

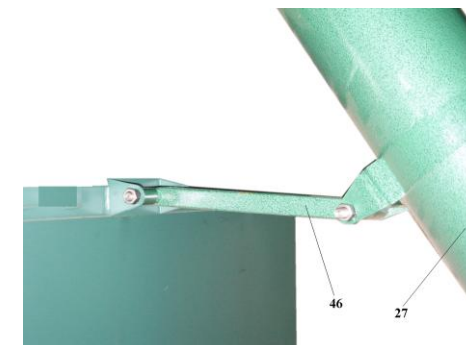
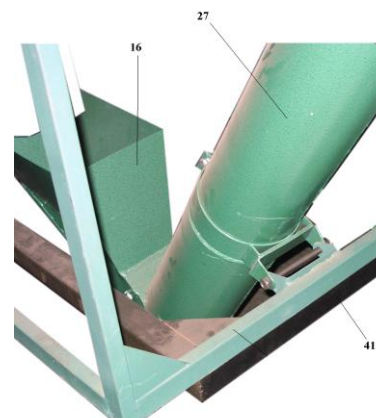
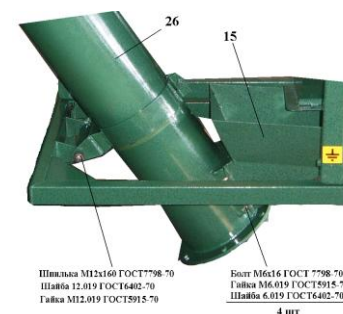
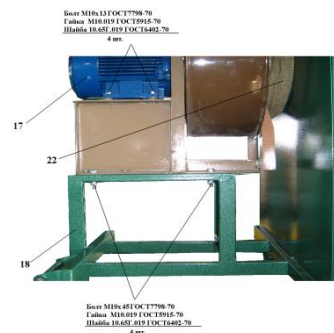
Сетка с ячейкой размерностью 2х2 мм применяется для зерновых, зернобобовых культур, кукуруза, подсолнечник.



а) Соединение вентилятор-рама вентилятора

б) Соединение вентилятор -корпус фильтра

Рис. 7 Крепление узлов



Продолжение Рис. 12



Рис. 12 Общий вид машины ПСМ -2,5МС

1-бункер приемный; 2- устройство для регулировки подачи материал; 3-пневмосортировальный канал; 4- сетка поддерживающая; 5 –устройство выгрузки очищенного материала; 6- камера осадочная – фураж; 7- устройство выгрузки фуражного материала; 8- груз клапана выгрузки фуража; 9- клапан выгрузки фуража; 10-устройство выгрузки отхода; 11- груз клапана выгрузки отхода; 12-клапан выгрузки отхода; 13- механизм регулирования воздушного потока; 14-механизм регулирования соотношения фуражного зерна; 15-воронка шнекового разгрузочного элеватора (чистое зерно); 16-воронка разгрузочного элеватора (фураж); 17-вентилятор; 18- рама вентилятора; 19- корпус фильтра; 20-прокладка; 21-хомут; 22-рукав; 23- фильтр элемент (мешок); 24- загрузочный элеватор; 25-шнеки загрузочного элеватора; 26- разгрузочный элеватор шнековый (чистый зерно); 27- разгрузочный элеватор (фураж); 28,31,35-электродвигатель ; 29,32- ремень СВ1800; 32-ремень 14x10-987 ГОСТ5813-76; 30,37- кожух защитный; 33- кожух защитный; 34,38- желоб; 39-тяга загрузочного элеватора; 40-удлинитель; 41- тележка машины, 42- поворотное колесо тележки; 43-ось тележки; 44- пульт управления; 45- кронштейн шнекового разгрузочного элеватора; 46- кронштейн разгрузочного элеватора фуражного зерна; 47- колесо тележки.

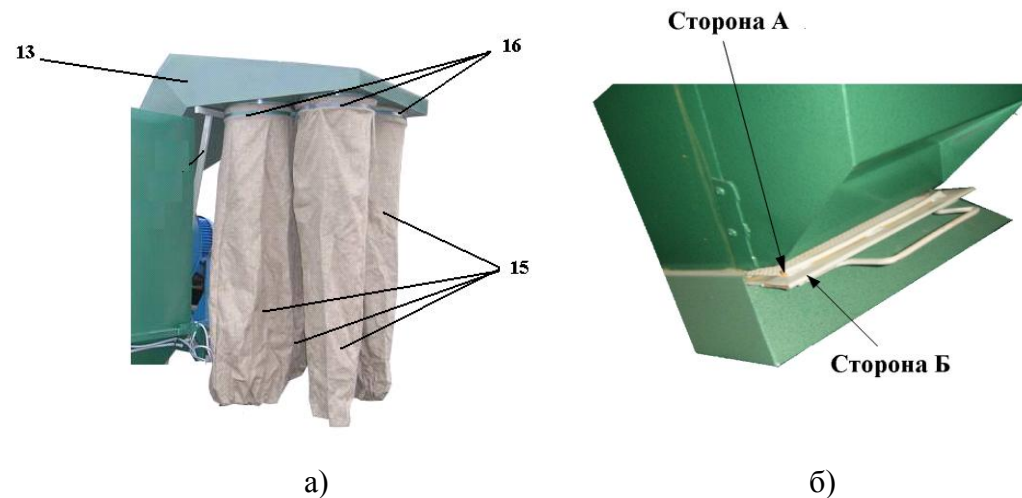


Рис.8 Установочные узлы

6.4.2 Разместите собранную машину на ровную горизонтальную поверхность. Установите зажим с резьбой М12 (6 шт. в местах указанных на раме машины) и закрепите гайкой М12.019, шайбами.(см. рис. 9).

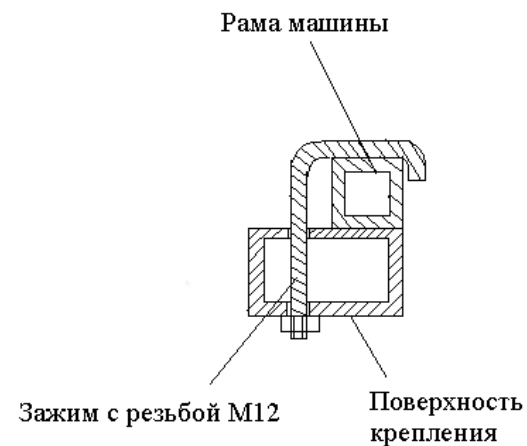


Рис.9 Установка рамы машины на горизонтальную поверхность

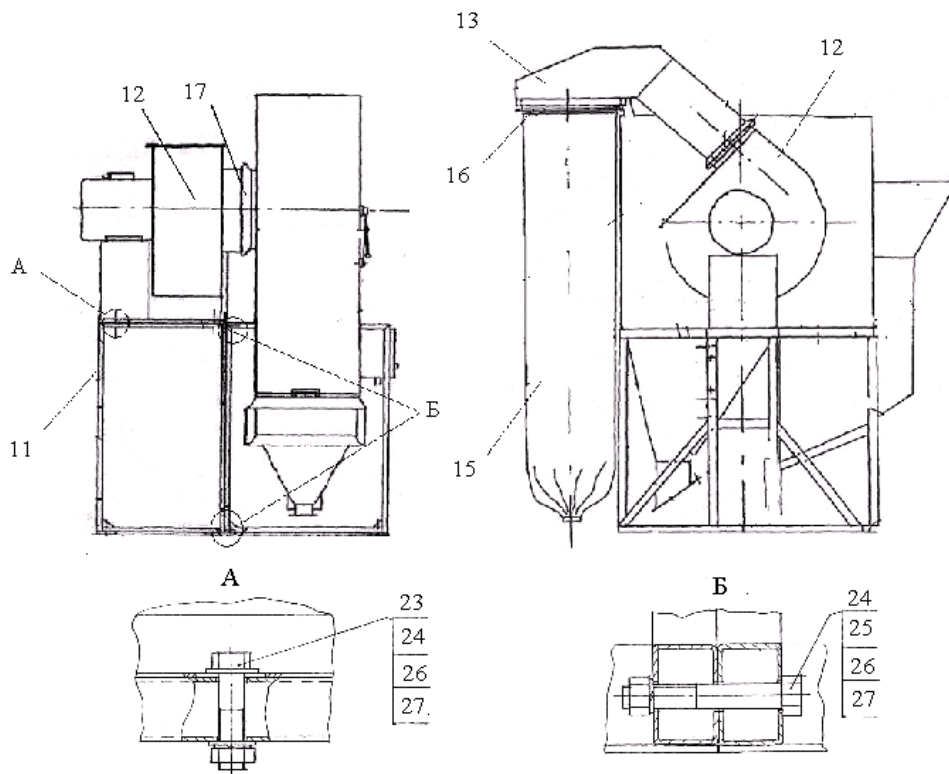


Рис.10 Монтажный чертеж ПСМ-2,5М

12- вентилятор; 11-рама вентилятора; 15- фильтрующие элементы;
13- корпус фильтра; 16- хомут; 17-рукав; 23 – болт ГОСТ7798-70 М10х40; 18- болт ГОСТ7798-70 М10х65; 24- гайка ГОСТ5915-70 М10.019; 25- шайба ГОСТ6402-70 10.019; 26- шайба ГОСТ6402-70 10.65Г.019;

6.5 Подготовка пневмосортировальной машины ПСМ-2,5

Сборка машины производится по аналогии с пневмосортировальной машиной ПСМ-2,5 (см. п.п.6.4). Общий вид машины ПСМ-2,5 на рис. 11.



Рис. 11 Общий вид машины ПСМ -2,5

6.6 Подготовка пневмосортировальной машины ПСМ-2,5МС

Подготовка машины к работе производится аналогично п.п 6.1, п.п 6.3

- 1) Произвести сборку самоходной тележки 41 (рис 12):
 - установите на тележку 41 (рис.12 продолжение), задние колеса 47 и зафиксируйте осевое перемещение колес при помощи стального прутика размещаемого в отверстие на конце вала колеса.
 - установите на передней части тележки мотор-редуктор MNHL-30/3-360, 57 зафиксируйте осью 43 и закрепите поворотное колесо тележки 42 .Установите защитный кожух 58.

Уважаемые Господа,

просим Вас ответить на вопросы предлагаемой анкеты. Ваши ответы помогут нам понять Ваши ожидания и улучшить качество продукции и обслуживания. Впишите, пожалуйста, свои ответы на вопросы, помеченные «*» («звёздочкой»).

Дата	Наименование организации	<input type="checkbox"/> постоянный клиент, <input type="checkbox"/> периодически обращается, <input type="checkbox"/> первое обращение.
*Контактное лицо:		*Способ связи:
Продукция (работы, услуги)		Исполнитель (должностное лицо, непосредственно работавшее с заказчиком)
АНКЕТА УДОВЛЕТВОРЁННОСТИ		
Показатели		*Оценки (отлично, хорошо, удовлетворительно или неудовлетворительно)
1. Удовлетворенность качеством продукции		
2. Удовлетворенность сроками выполнения заказа		
3. Удовлетворенность транспортировкой (монтажом, предоставлением консультаций по использованию продукции)		
4. Удовлетворенность качеством взаимодействия с сотрудниками ОАО «Кузембетьевский РМЗ»		
Средняя оценка		
*Проблемы, замечания		
*Пожелания		
Дата возврата анкеты		

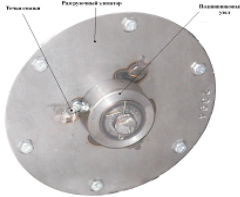
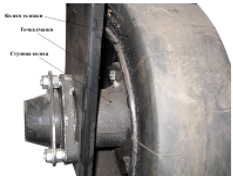
Спасибо за искренние и полезные ответы!

Просим вернуть заполненную анкету

по факсу: (85555) 2-21-43, 2-21-44 или по адресу: Мензелинский район, с. Кузембетьево 423710, Татарстан, РФ

Пневмосортировальная машина ПСМ-2,5П, ПСМ-2,5МП и ПСМ-2,5МС дополнительно могут комплектоваться кабелем КГ 4*2,5 -25м (вилка 32А, розетка 32А -1 комплект).

Химмотологическая карта Пневмосортировальной машины

Наименование, индекс сборочной единицы	Количество сборочных единиц изделий, шт.	Наименование и обозначение марок ГСМ			Масса (объем) ГСМ, запрашиваемых в изделия при смене кг (дм ³) (справочное)	Периодичность смены ГСМ	Примечание
		Основные	Дублирующие (резервные)	Зарубежные			
Подшипниковый узел нижней части шнекового разгрузочного элеватора	2	Смазка К-17 ГОСТ 10877 Смазка пушечная ПВК ГОСТ 19537	ЦИАТИМ-201 ГОСТ 6267 или другие по ГОСТ 7751	-	0,09	2 раза в сезон	См. рисунок ниже
							
Ступица колес	3	Смазка К-17 ГОСТ 10877 Смазка пушечная ПВК ГОСТ 19537	ЦИАТИМ-201 ГОСТ 6267 или другие по ГОСТ 7751	-	0,1	1 раз в сезон	См. рисунок ниже
							
К консервации		Смазка К-17 ГОСТ 10877 Смазка пушечная ПВК ГОСТ 19537	ЦИАТИМ-201 ГОСТ 6267 или другие по ГОСТ 7751	-	0,85	1 раз в сезон	

ВНИМАНИЕ! ОСОБЕННО ВАЖНО!

Машина ПСМ предназначена для окончательной очистки и сортирования семян и зерна колосовых, зернобобовых, крупяных культур, подсолнечника, кукурузы.

Машина ПСМ предназначена для работы в составе технологического оборудования зерноочистительных агрегатов, зерноочистительно-сушильных комплексов и семяочистительных линий, а также использоваться самостоятельно в комплекте с устройствами, транспортирующими семенной (зерновой) материал в машину и фракции очистки от машины.

Машины ПСМ, оборудованы передвижной тележкой и устройствами транспортирующие семенной (зерновой) материал предназначены для работы на площадке под крышей при выполнении технологического процесса в пределах тока.

Машина должна эксплуатироваться при отсутствии в окружающей среде взрывоопасных пыли, газов и паров.

Машина должна очищать семена после их предварительной первичной и вторичной очистки. Влажность не более 16 %. Содержание отхода до 6%.

Любое другое использование является использованием не по назначению. За ущерб, возникший вследствие этого, изготовитель ответственности не несет.

Для предотвращения опасных ситуаций все лица, работающие с машиной ПСМ и его модификации или проводящие на них работы по техническому обслуживанию, ремонту или контролю должны читать и выполнять указание настоящего руководства по эксплуатации.

Особое внимание обратите на раздел «Требование безопасности».

Использование неоригинальных или непроверенных запасных частей и дополнительных устройств может отрицательно повлиять на конструктивно заданные свойства машины или их работоспособность и тем самым отрицательно сказаться на активной или пассивной безопасности движения и охране труда (предотвращение несчастных случаев)

Завод-изготовитель допускает замену марки материалов, применяемых в изделиях, на другие при этом сохраняя их механические и технологические свойства не ниже применяемых.

Завод-изготовитель в праве изменить документ на поставку, допускает применение материалов по измененному документу до внесения изменений в КД, при условии, что характеристики и параметры качества материала не ниже применяемых.

Самовольное проведение изменений в машине исключает ответственность изготовителя за возникший вследствие этого ущерб.

Технические характеристики, размеры и масса даны без обязательств. Предприятие-изготовитель оставляет за собой право изменения в ходе технического развития.

Претензия по качеству

Претензии по качеству должны представляться согласно положению о купле-продаже в соответствии с главой 30 Гражданского Кодекса Российской Федерации, Федеральными законами от 27.12.2002 №184 «О техническом регулировании» от 24.05.99 № 100-ФЗ «Об инженерно-технической системе агропромышленного комплекса », от 09.01.96 № 2ФЗ «О защите прав потребителя», от 10.06.93 №5151-1 «О стандартизации» с изменениями и дополнениями от 27.12.95 № 211-ФЗ, от 29.10.98 №164-ФЗ «О лизинге», кроме случаев, оговоренных взаимным соглашением сторон Положения по рассмотрению претензий владельцев машин и оборудования по поводу ненадлежащего качества проданной или отремонтированной техники в гарантийный период». При этом претензии к внешнему виду должны предъявляться в течении 5 дней после поступления к потребителю.

ВНИМАНИЕ!!!!

Запрещается:

- допускать к работе лиц, не изучивших устройство машины и не прошедших инструктаж по технике безопасности;
- проводить какие-либо ремонтные работы не обесточив машину;
- работать в неудобной одежде;
- работать во время грозы.

Запрещается запускать машину:

- без подключения нулевого провода;
- не убедившись в сохранности изоляции электропроводки;
- снятыми или неисправными ограждениями;
- не предупредив об этом обслуживающий персонал.

ОАО "Кузембетьевский РМЗ" еще раз обращает Ваше внимание на то, что несоблюдение установленных требований руководства по эксплуатации, хранению, транспортировке, погрузке и разгрузке, а также техническому обслуживанию изделия приводит к снижению сроков его службы и преждевременному выходу изделия из строя.



www.rmz.menzelinsk.ru

ВНИМАНИЕ!!!!

1. **Проверьте направление вращения рабочего колеса вентилятора.** Корпус вентилятора может быть установлен в любом положении. Изучите документацию на вентилятор.
2. Для ПСМ-2,5, ПСМ-2,5П, ПСМ-2,5С усилие поворота рукояток устройств для регулировки подачи материала и регулировки воздушного потока отрегулировать двумя болтами М 6. Этими же болтами фиксировать рукоятки в нужном положении после выполнения регулировок величины подачи обрабатываемого материала и скорости воздушного потока в сортировальном канале.
3. Если Ваша машина комплектована с загрузочным и разгрузочным элеваторами, то пуск производите в следующем порядке: сначала включите вентилятор машины, потом разгрузочный элеваторы, а затем загрузочный элеватор. При остановке машины сначала выключайте элеватор загрузочный, затем разгрузочный и только после прекращения движения очищаемого материала с выгрузного устройства машины отключить вентилятор.
4. Запрещается подключение других потребителей в пульт управления (выгрузного элеватора).
5. Особое внимание уделить на герметичное соединение и надежное закрепление рукава на коллекторе вентилятора и машины.
6. При работе машин в условиях повышенной запыленности и шума (в закрытых складах или на засоренном материале) санитарно-гигиенические условия оператора (уровень шума и запыленность) обеспечиваются индивидуальными средствами защиты (специальными очками, респираторами, берушами или антифонами).
7. К работе с машиной допускаются лица прошедшие надлежащее техническое обучение с правилами подключения, эксплуатации электроустановок потребителей.

Варианты применения машины

а) ПСМ используется самостоятельно

б) Использование накопительных бункеров для установки на них ПСМ позволяет полностью механизировать очистку семян и зерна продовольственного назначения. Очищенный материал накапливается в бункере чистого зерна, а отходы - в бункере отхода. По мере накопления материал выгружается в машину и транспортируется на склад.

в) ПСМ может устанавливаться после машины предварительной очистки (гравитационной машины).

г) В семяочистительной линии, в состав которой входит машина предварительной очистки, триер и ПСМ, последняя может устанавливаться перед триером, а также и после триера, если установка в первом варианте невозможна.

д) ПСМ устанавливается в семяочистительной линии после воздушно-решетной машины.

е) В семяочистительной линии, в которую входят все необходимые семяочистительные машины, используемые в линиях (машина предварительной очистки, сушилка, воздушно-решетная машина, триер).

Схема вариантов применения ПСМ смотри на стр.25 настоящего паспорта.

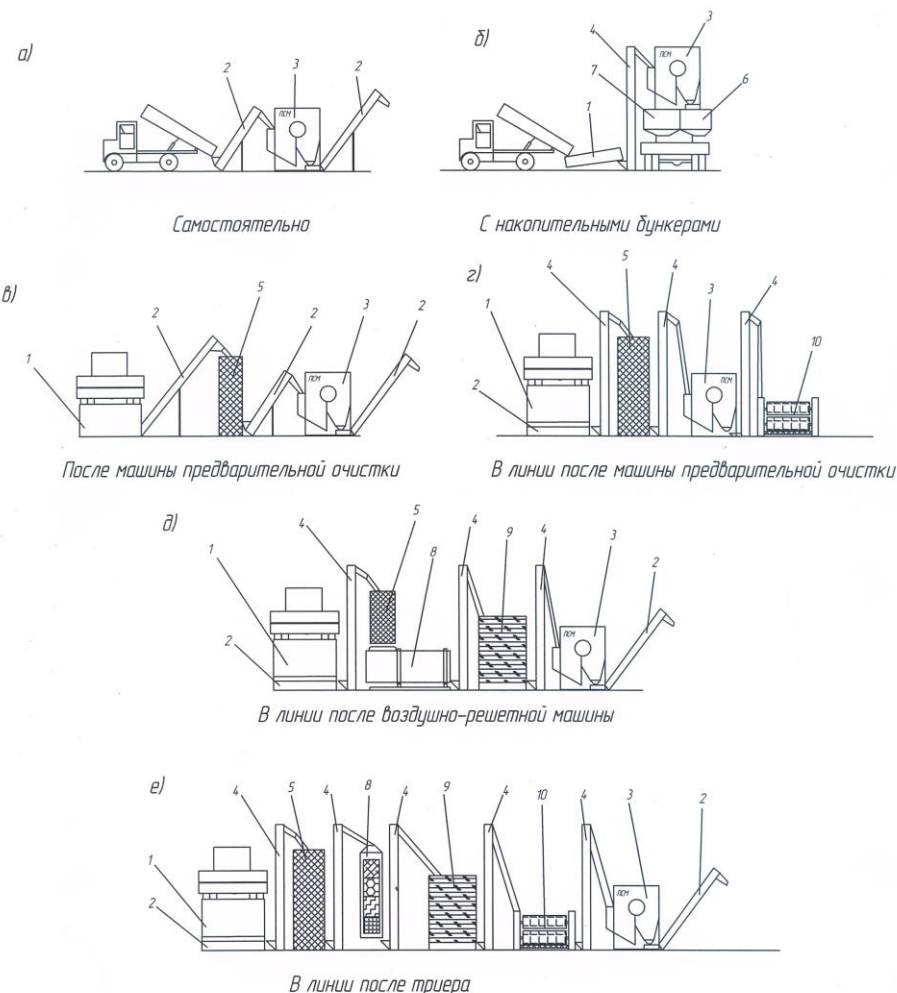


Схема вариантов применения ПСМ-5, ПСМ-5М

1. Приемный бункер; 2. Транспортёр; 3. Пневмосортировальная машина
4. Наря; 5. Машина предварительной очистки; 6. Бункер отходов
7. Бункер чистого зерна; 8. Зерносушилка; 9. Воздушно-решетная зерноочистительная машина; 10. Триерный блок (гравитационный сепаратор)